

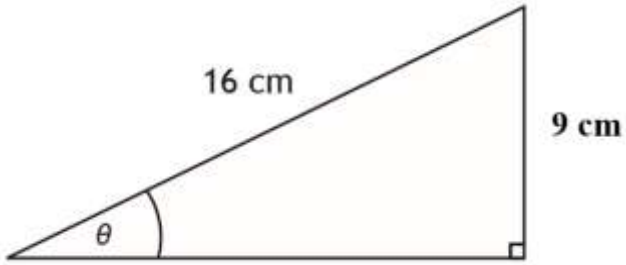
Mathématique Pré-Calcul 30S  
Unité : Trigonométrie Revue mathé 20S

Nom : \_\_\_\_\_

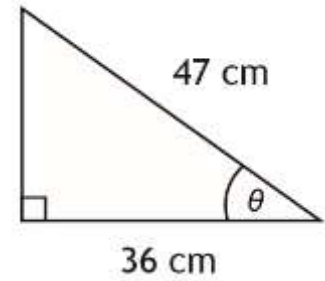
Date : \_\_\_\_\_

1. Trouve les angles qui manquent.

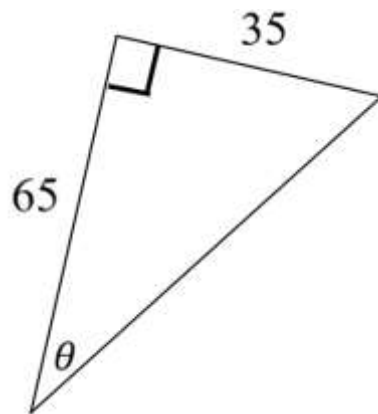
a)



b)

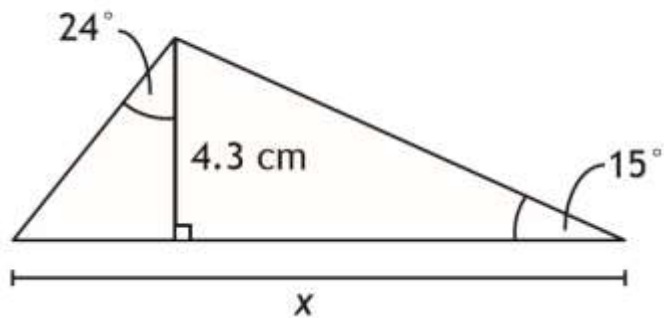


c)

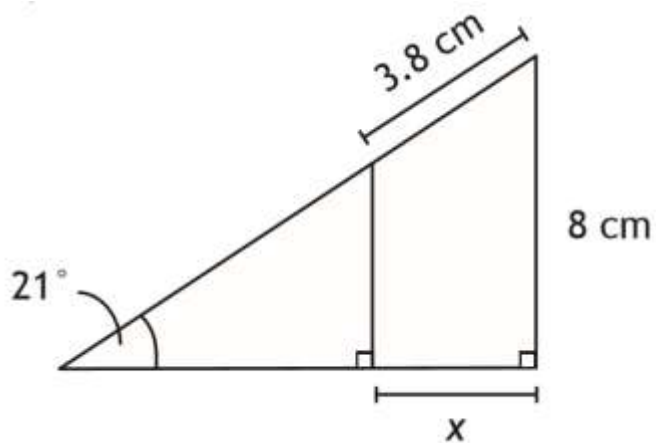
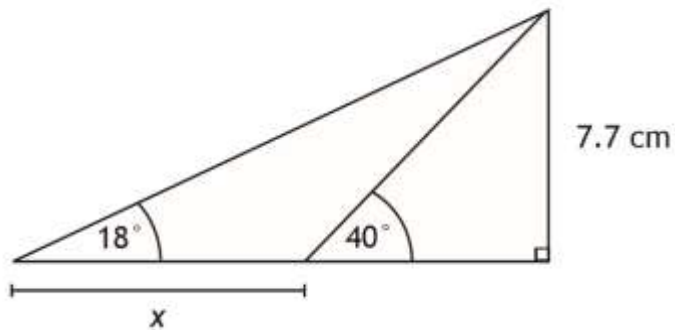


2. Trouve les longueurs qui manquent.

a)



b)



3. Détermine la longueur de cette glissoire ainsi que la distance horizontale, sachant que les enfants doivent gravir une échelle de 3,5 m pour accéder à son sommet et que l'angle formé par cette glissoire et le sol est de  $46^\circ$ .

